

**SILENT PILER**

# **SUPER AUTO**

**SA 75·100**

**YELLOW  
SERIES**

安全 · 幸福 · 挑戰



**GIKEN**

時代を超えた新性能、新感覚。

新しい工法の歴史は、<sup>スーパー</sup>**SUPER**から始まる。



新工法を生み出す  
価値観を変える  
時代が移る  
業界の変革に向け鮮烈デビューの  
スーパーオート 75・100

## Super Compact

技術を極めたシンプルなデザイン。

**【超小型】** 革命的な設計思想から生まれた次世代機スーパーオート75は、ハイテク技術を結集して大幅なコンパクト化に成功、人間の持つ皮膚感覚に一步近づきました。小型化によって低空間や狭い作業現場へのアプローチが容易となり活用範囲が広がるとともに作業性、安全性が飛躍的に向上しています。



## Super Light

機体質量の極限を追求した驚異の3.9t。

**【超軽量】** 機体質量は、常識を破る3.9t。夢のダウンサイジングがもたらしたものは「軽さ」です。施工時のクレーンによる吊り作業半径が拡大するほか運搬も効率的。輸送方法も合理化され、機械は架台にセットしたまま、クローラー付き油圧ユニットを含めて11t車で一度に運搬できます。



## Super Speed

標準1.3倍の圧入スピードで効率施工。

**【超高速】** 超低騒音型スーパーマルチパワー油圧ユニットの採用で、高速施工を実現します。従来の標準機に比べ、一段とスピードアップ。ストロークの「キレ」が新鮮です。



## Super Power

95KW(130馬力)のハイパワーエンジンで自在の現場対応。

**【超高能力】** スーパーマルチパワー油圧ユニットに搭載の最新型エンジンは強靱な95KW(130馬力)。油圧ユニット内部の専用変速レバーの操作によりエンジン回転速度を3段階(1600、1800、2000)に切り替えることができ、地盤や周辺環境の条件に柔軟に対応できます。



## Super Automatic

オート機能で最適圧入。スーパーな自動運転システム。

**【超自動化】** 地盤の条件に応じて最適な圧入キロニュートン数、圧入・引抜きストロークを設定しておけば、圧入抵抗に対応し自動的に圧入・引抜きを行う賢いスーパーオートメーションシステム。見やすいデジタル表示で圧入に必要な情報が正確に把握でき、効率的な作業を継続できます。自動運転システムもスーパー時代です。

## Super Operation

コンピュータの制御技術を駆使して高能率作業を実現。

**【超操作性】** 洗練されたラジオコントロール方式がスーパー時代をリードします。コンピュータ通信によるデータの交信によって、安定性、信頼性が一段と向上したほか、故障箇所を発見する自己診断機能を内蔵するなどコンピュータの制御技術がいかに発揮されています。

送信機は、圧入キロニュートン数の制御や足場操作など周辺機器の将来的なシステム化に備えて多様な24チャンネル。曲線を生かしたソフトなフォルムも新感覚です。

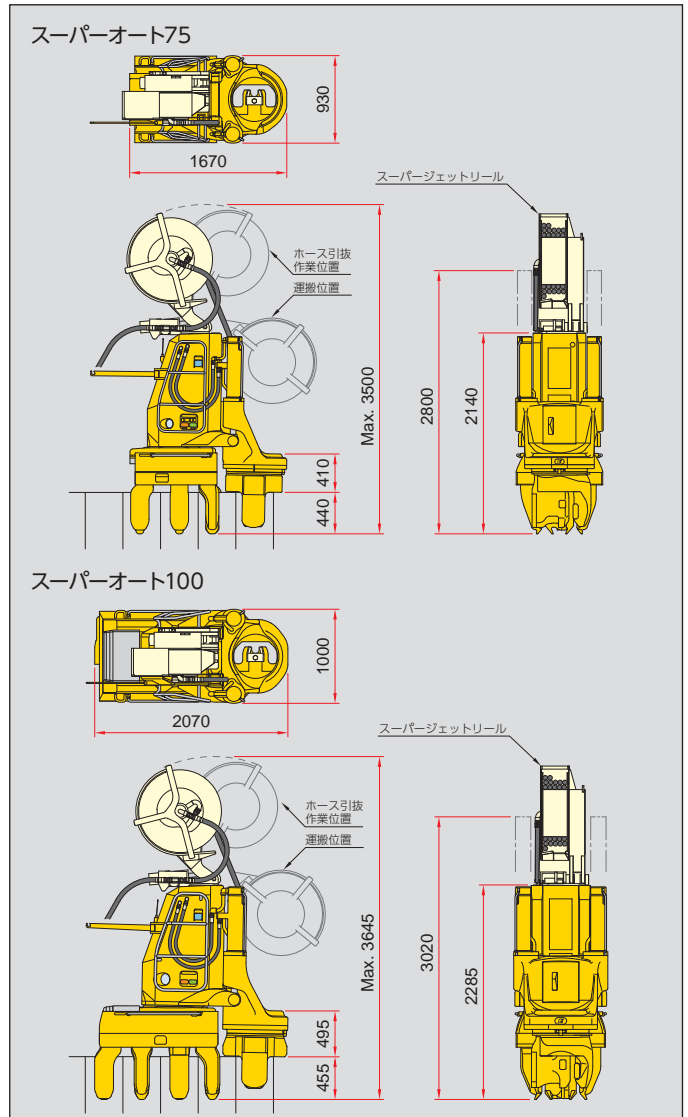
- 《送信機》●小電力型の防滴、防塵仕様●専用ニッカド電池使用。  
●質量/620g ●オリジナル設計による新しいサブコン付。



★このカタログの説明はスーパーオート75を中心としたものです。スーパーオート100の内容は裏面の仕様をご覧ください。

**スーパーオート仕様**

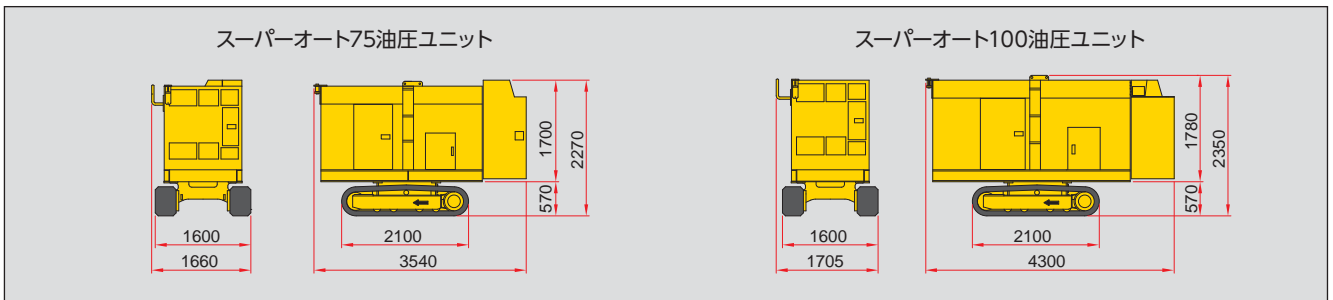
	スーパーオート75	スーパーオート100	
本 体	圧入力	750kN (76ton)	1000kN (102ton)
	引抜き力	800kN (81ton)	1100kN (112ton)
	ストローク	700 mm	750 mm
	圧入スピード	(1800min <sup>-1</sup> ) 4.5~16.7 m/min (2000min <sup>-1</sup> ) 5.0~16.7 m/min	(2000min <sup>-1</sup> ) 1.5~35.2 m/min
	引抜きスピード	(1800min <sup>-1</sup> ) 4.8~14.1 m/min (2000min <sup>-1</sup> ) 5.3~14.1 m/min	(2000min <sup>-1</sup> ) 3.2~27.5 m/min
	適用杭材	U型 400 mm IA~IVA	U型 400 mm IA~IVA
	操作方法	ラジオコントロール	ラジオコントロール
	移動方法	自走式	自走式
	全長	1,670 mm	2,070 mm
	全幅	930 mm	1,000 mm
油 圧 ユ ニ ッ ト	全高	2,140 mm	2,285 mm
	質量	3,900 kg	5,900 kg
	動力源	ディーゼルエンジン(ターボ付)	ディーゼルエンジン(ターボ付)
	定格出力	88kW(120PS)/1800min <sup>-1</sup> (超低騒音)	169kW(230PS)/1800min <sup>-1</sup> (超低騒音)
	最大出力	95kW(130PS)/2000min <sup>-1</sup>	
	燃料タンク容量	200 L	375 L
	作動油タンク定格容量	400 L	550 L
	全長	※② 3,540 mm	※② 4,300 mm
	全幅	※② 1,660 mm	※② 1,705 mm
	全高	※② 2,270 mm	※② 2,350 mm
ク ロ ー ラ	※① 質量	3,100 kg	4,500 kg
	※① 総質	※② 4,700 kg	※② 6,100 kg
	操作方法	リモートコントロール	
	駆動方式	2ポンプ×2モーター(ユニット油圧源より分岐して使用)	
反 力 架 台	走行速度	1.4 km/h	
	質量	1,000 kg	
反 力 架 台	型式	アーム式	アーム式
	全長	2,680 mm	2,680 mm
	全幅	1,710 mm	1,770 mm
	全高	462 mm	472 mm
	質量	1,140 kg	1,270 kg



※ ① 20m油圧ホース、燃料満タン、作動油定格量を含む  
 ※ ② クローラ、マルチボックス取付時

**■ マルチボックス**

現場作業を想定して必要な機材をコンパクトに収納しました。  
 溶接機/出力電流50A~190A(使用率40%)の直流溶接機。  
 φ4mm棒使用可能。ガス切断機、各種工具類、質量600kg(ガスポンペ無し)  
 ※本機および関連製品の仕様は予告なしに変更する場合があります。



**【圧入機製品の販売・GTOSS・技術支援】 企画営業部 プロモーション課 / トータルサポート課** Email [pro-tokyo@giken.com](mailto:pro-tokyo@giken.com)  
 東京本社 〒135-0063 東京都江東区有明1丁目3番28号 ..... TEL 03-3528-1636  
 FAX 03-3528-1660  
 高知本社 〒781-5195 高知県高知市布師田3948番地1 ..... TEL 088-846-2947  
 FAX 088-826-5288

**【新工法提案・工法設計・積算・コンサルティング】 工法事業部 工法推進課**  
 〒135-0063 東京都江東区有明1丁目3番28号 ..... TEL 03-3528-1633  
 Email [koho@giken.com](mailto:koho@giken.com) FAX 03-3527-6055

東京本社 / 〒135-0063 東京都江東区有明1丁目3番28号 ..... TEL 03-3528-1630 FAX 03-5530-7061  
 高知本社 / 〒781-5195 高知県高知市布師田3948番地1 ..... TEL 088-846-2933 FAX 088-846-2939

事業拠点 東京、高知、仙台、大阪、兵庫、福岡、イギリス、ドイツ、オランダ、アメリカ、シンガポール、中国(上海、香港)  
 研究開発 テクニカルセンター、実証試験場(6ヶ所) 情報発信 IPC国際圧入センター(東京、仙台、大阪、福岡)